

Recomendaciones generales



Es posible que en la primera puesta en marcha de la parrilla desprenda olor a pintura, esto es debido a que la pintura se cura en uso, este suceso es normal y no volverá a repetirse en las siguientes puestas en marcha.

Durante este proceso de curado final, no se debe tocar la superficie del mismo ya que la pintura podría dañarse.

Deje el equipo encendido entre una hora y media y dos horas para finalizar efectivamente el proceso de curado.

Durante este primer encendido no deberá cocinar alimentos.-



No quemar plásticos derivados de petróleo.



No mojar, en contacto con la humedad se oxida.



Escoger un lugar seco para su guardado resguardandola de la lluvia y del polvo

ANGUS E360

CHECKLIST DE COMPONENTES

| DENOMINACIÓN | CANTIDAD | CHECK |
|---------------------|----------|-------|
| CUERPO PARRILLA | 1 | |
| GRASERO | 1 | |
| MÓDULO EMPARRILLADO | 1 | |
| PATA ROSCADA | 4 | |

CHECK REALIZADO POR:

ANGUS E360 LINE

CHECKLIST DE COMPONENTES

| DENOMINACIÓN | CANTIDAD | CHECK |
|---------------------|----------|-------|
| CUERPO PARRILLA | 1 | |
| GRASERO | 1 | |
| MÓDULO EMPARRILLADO | 1 | |
| PATA ROSCADA | 4 | |

CHECK REALIZADO POR:

ANGUS E480

CHECKLIST DE COMPONENTES

| DENOMINACIÓN | CANTIDAD | CHECK |
|---------------------|----------|-------|
| CUERPO PARRILLA | 1 | |
| GRASERO | 1 | |
| MÓDULO EMPARRILLADO | 2 | |
| MÓDULO PLANCHETA | 1 | |
| PATA ROSCADA | 4 | |

CHECK REALIZADO POR:

ANGUS E480 LINE

CHECKLIST DE COMPONENTES

| DENOMINACIÓN | CANTIDAD | CHECK |
|---------------------|----------|-------|
| CUERPO PARRILLA | 1 | |
| GRASERO | 1 | |
| MÓDULO EMPARRILLADO | 2 | |
| MÓDULO PLANCHETA | 1 | |
| PATA ROSCADA | 4 | |

CHECK REALIZADO POR:

ANGUS E480 DIMMER

CHECKLIST DE COMPONENTES

| DENOMINACIÓN | CANTIDAD | CHECK |
|---------------------|----------|-------|
| CUERPO PARRILLA | 1 | |
| GRASERO | 1 | |
| MÓDULO EMPARRILLADO | 2 | |
| MÓDULO PLANCHETA | 1 | |
| PATA ROSCADA | 4 | |

CHECK REALIZADO POR:

LINEA GOURMET

PARRILLA ELECTRICA ANGUS E360

GUÍA DEL PROPIETARIO

No desechar. Contiene información importante sobre su producto

PARRILLA ELECTRICA ANGUS E360 LINE

GUÍA DEL PROPIETARIO

No desechar. Contiene información importante sobre su producto

PARRILLA ELECTRICA ANGUS E480

GUÍA DEL PROPIETARIO

No desechar. Contiene información importante sobre su producto

PARRILLA ELECTRICA ANGUS E480 LINE

GUÍA DEL PROPIETARIO

No desechar. Contiene información importante sobre su producto

PARRILLA ELECTRICA ANGUS E480 DIMMER

GUÍA DEL PROPIETARIO

No desechar. Contiene información importante sobre su producto



94-002-063 MNL - PARRILLAS ANGUS ELECTRICAS REV: 406

TROMEN®

ATENCIÓN

Manual y Guía para el propietario

Es responsabilidad del usuario leer cuidadosamente este Manual/Guía y cumplir con los procedimientos indicados en el mismo antes de poner en funcionamiento el equipo, conserve el mismo ya que contiene información importante sobre el producto.

Este símbolo  representa signo de alerta, preste debida atención durante la lectura de este Manual/Guía.-

INFORMACIÓN IMPORTANTE:

Con la primera puesta en marcha, la parrilla desprenderá olor a pintura; esto se producirá por única vez ya que responde al curado final de la misma. Durante este proceso no debe tocarse la superficie del equipo ya que podría dañar la terminación.

Deje el equipo encendido entre una hora y media y dos horas para finalizar efectivamente el proceso de curado.

Durante este primer encendido no deberá cocinar alimentos.-

ADVERTENCIA:

No intente reparar o utilizar en forma incorrecta ninguno de los componentes de su equipo sin antes ponerse en contacto con nuestro DEPARTAMENTO DE ATENCIÓN AL CLIENTE quien le brindará información sobre los repuestos o partes genuinas TROMEN.-

Si no llegase a tener en cuenta esta advertencia sus acciones podrían causar un cortocircuito e incendio y provocar lesiones corporales serias o daños a la propiedad, inclusive la muerte.

Además perderá la garantía sobre el producto.-

TROMEN tiene el compromiso de ofrecer productos que consuman menos recursos naturales, como agua y energía, que generen menos ruido y sean fabricados con materiales reciclables, colaborando con la preservación del medio ambiente. A pesar de que su producto fue fabricado dentro de las mas altas normas de calidad y seguridad, llegará un día en que deberá ser sustituido por uno nuevo. En este momento, usted deberá buscar información acerca de la mejor forma de desecharlo. Practicando esta colecta selectiva usted contribuirá para reducir el volumen diario de residuos enviados a los depósitos de basura, disminuir la extracción de nuevos recursos naturales, ayudar a la limpieza urbana y promover la salud pública y la generación de empleos directos e indirectos, además de actuar para la mejoría de la calidad de vida local y global entre otros beneficios.

POLITICA AMBIENTAL TROMEN

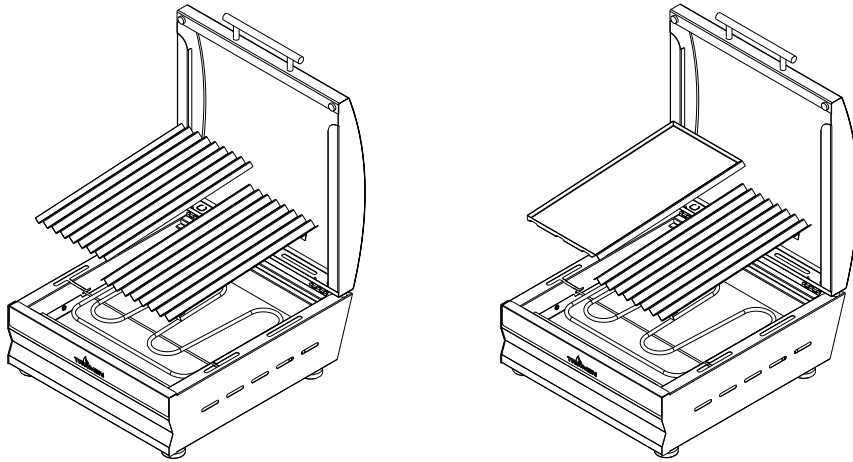
“Es nuestra intención conducir las acciones de la empresa dentro del concepto de desarrollo sustentable, de forma que nuestros productos, servicios y manufactura tengan el menor impacto para la sociedad.”



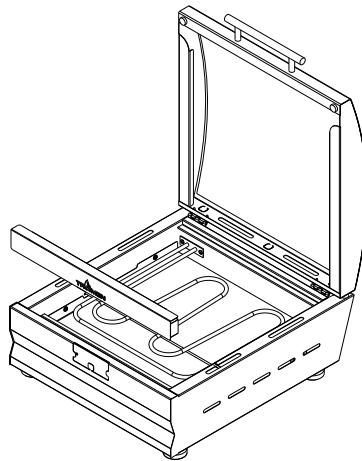
A) Desenchufe el equipo y deje que enfríe antes de limpiarlo.

B) Si desea que se enfríe más rápido, levante la tapa y dejela abierta.

C) Una vez que se enfrió, saque los emparrillados para poder lavarlos por fuera del equipo. Nunca intente lavarlos estando colocados.



D) Saque el graseo para lavarlo por fuera del equipo; use una esponja suave y agua caliente jabonosa. No utilice viruta de acero, ni ningún elemento metálico filoso, ya que se podría rayar.



E) Enjuague y seque bien las piezas.

F) Coloquelas nuevamente en el equipo para poder guardarlo.

⚠ INFORMACIÓN DE SEGURIDAD:

- ⚠ Nunca deje a bebés, niños o mascotas desatendidos cerca de una parrilla encendida o caliente. Si su equipo es con base propia NO intente mover el mismo mientras este en uso y caliente, aguarde a que se enfríe para movilizarlo o limpiarlo.- Mantenga en todo momento la parrilla sobre una superficie segura y a nivel, alejada de materiales combustibles.-
- ⚠ Esté siempre atento y opere con cuidado mientras el equipo esté funcionando durante la cocción y unos cuantos minutos después ya que a pesar de haberlo apagado se mantendrá caliente.-
- ⚠ Luego de utilizar el producto desconectelo y deje que el mismo se enfríe antes de limpiarlo.-
- ⚠ Si accidentalmente se derrama grasa y se prende fuego o genera humo, se deberá apagar el equipo y tomar los recaudos del caso para retirar la comida en cocción con manoplas protectoras.-
- ⚠ La utilización de productos abrasivos para la limpieza del equipo deteriorará la terminación de las superficies. Para el exterior utilice un trapo levemente húmedo, para las zonas enlazadas (parrilla) o de acero inoxidable (graseo), con agua caliente y detergente o productos en el mercado reconocidos y recomendados para este tipo de superficies.-
- ⚠ Se recomienda no cortar los alimentos sobre el emparrillado; cortelos aparte y si lo desea vuelva a colocarlos sobre el mismo.
- ⚠ Se prohíbe la utilización de este producto para niños y personas con capacidades físicas, sensoriales o mentales reducidas, al menos que sean supervisadas e instruidas acerca del uso del producto por alguna persona responsable de su seguridad.
- ⚠ Los niños deberán estar supervisados para asegurarse de que no jueguen con el equipo.
- ⚠ Se recomienda utilizar el producto en espacios abiertos tales como:
 - Terrazas.
 - Balcones.
 - Patios.
 - Campings.
- ⚠ Tener en cuenta que el producto generará humo durante la cocción de los alimentos. En caso de utilizarlo en interiores, deberá ubicarlo cerca de alguna ventana o extractor de humo.

INFORMACIÓN DE SEGURIDAD

EL HACER CASO OMISO DE LOS AVISOS DE PELIGROS, ADVERTENCIAS Y PRECAUCIONES CONTENIDOS EN ESTE MANUAL DEL PROPIETARIO PUDIERA RESULTAR EN LESIONES CORPORALES SERIAS O LA MUERTE, O EN UN FUEGO O EXPLOSIÓN QUE CAUSE DAÑOS A LA PROPIEDAD

⚠ Los SÍMBOLOS DE SEGURIDAD (⚠) lo alertarán de importante información

⚠ Lea toda la información de seguridad contenida en esta Guía del Propietario antes de poner a funcionar la parrilla.

- ⚠ No deje a bebés, niños o mascotas desatendidos cerca de una parrilla caliente.
- ⚠ No trate de mover la parrilla caliente. Espere a que se enfríe antes de moverla.
- ⚠ Usted debe proceder con cuidado cuando opere su parrilla. Estará caliente mientras se esté cocinando y nunca deberá dejarse desatendida mientras esté en uso.
- ⚠ Mantenga en todo momento la parrilla sobre una superficie segura y a nivel, alejada de materiales combustibles.
- ⚠ El utilizar limpiadores abrasivos sobre las rejillas de cocción o la parrilla en sí, dañará la terminación de las superficies.
- ⚠ La parrilla deberá limpiarse a fondo regularmente.

LA SIGUIENTE ETIQUETA INDICA IMPORTANTE INFORMACIÓN SOBRE SU EQUIPO. LA MISMA TAMBIÉN SE ENCUENTRA ADHERIDA A LA ZONA LATERAL LA PARRILLA. TENGALO EN CUENTA ANTES DE UTILIZARLA.

ANGUS E360

PARRILLA ELECTRICA

Marca: TROMEN
 Modelo: ANGUS E360
 220V; 50Hz; 1700W
 Solo para uso doméstico
 No sumergible en agua
 Fabrica y distribuye: PARQUE PAMPA S.A.
 Domicilio: P.I. del Oeste, Darwin Passaponti 6002,
 B1744 Moreno, Buenos Aires, Argentina
 Origen: ARGENTINA

ANGUS E360 LINE

PARRILLA ELECTRICA

Marca: TROMEN
 Modelo: ANGUS E360 LINE
 220V; 50Hz; 1300W
 Solo para uso doméstico
 No sumergible en agua
 Fabrica y distribuye: PARQUE PAMPA S.A.
 Domicilio: P.I. del Oeste, Darwin Passaponti 6002,
 B1744 Moreno, Buenos Aires, Argentina
 Origen: ARGENTINA

ANGUS E480

PARRILLA ELECTRICA

Marca: TROMEN
 Modelo: ANGUS E480
 220V; 50Hz; 1800W
 Solo para uso doméstico
 No sumergible en agua
 Fabrica y distribuye: PARQUE PAMPA S.A.
 Domicilio: P.I. del Oeste, Darwin Passaponti 6002,
 B1744 Moreno, Buenos Aires, Argentina
 Origen: ARGENTINA

ANGUS E480 LINE

PARRILLA ELECTRICA

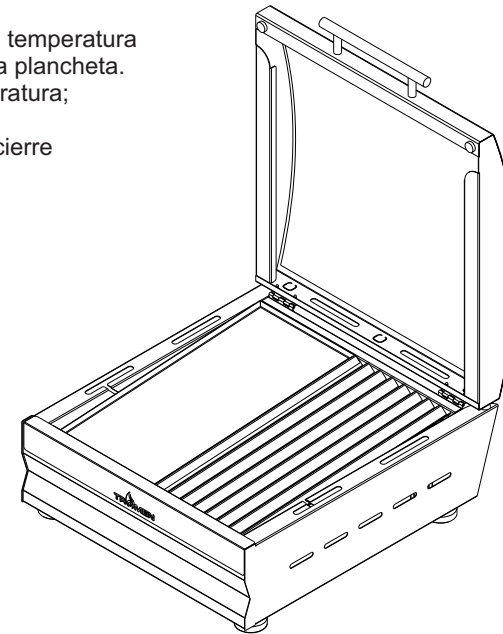
Marca: TROMEN
 Modelo: ANGUS E480 LINE
 220V; 50Hz; 1700W
 Solo para uso doméstico
 No sumergible en agua
 Fabrica y distribuye: PARQUE PAMPA S.A.
 Domicilio: P.I. del Oeste, Darwin Passaponti 6002,
 B1744 Moreno, Buenos Aires, Argentina
 Origen: ARGENTINA

ANGUS E480 DIMMER

PARRILLA ELECTRICA

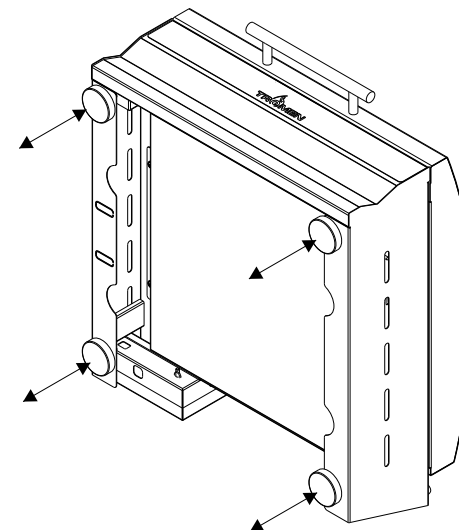
Marca: TROMEN
 Modelo: ANGUS E480 Dimmer
 220V; 50Hz; 1800W
 Solo para uso doméstico
 No sumergible en agua
 Fabrica y distribuye: PARQUE PAMPA S.A.
 Domicilio: P.I. del Oeste, Darwin Passaponti 6002,
 B1744 Moreno, Buenos Aires, Argentina
 Origen: ARGENTINA

C) Deje la tapa cerrada durante aproximadamente 10 minutos, dependiendo de condiciones tales como la temperatura del aire o el viento. Luego de este periodo la parrilla alcanzará una temperatura aproximada de 220°C sobre el emparrillado y la plancheta. Levante la tapa y notará que se elevó la temperatura; el equipo ya está listo para cocinar. Coloque los alimentos sobre el emparrillado y cierre la tapa.



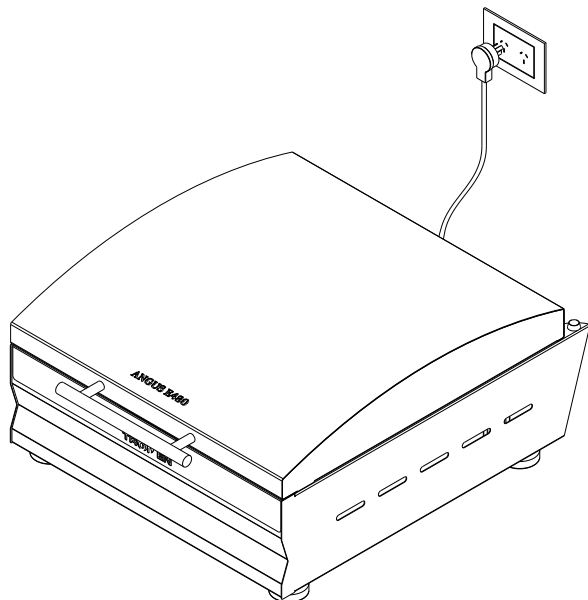
Nota: si lo desea puede regular la altura de las cuatro patas roscadas. Para eso el equipo debe estar frío y desenchufado.

Se recomienda apoyar la parrilla sobre la espalda para trabajar con mayor comodidad, tal como se muestra en la imagen de abajo. Las cuatro patas deben regularse a la misma altura. Una vez reguladas las cuatro patas, deberá apoyarse nuevamente el equipo en la posición habitual.

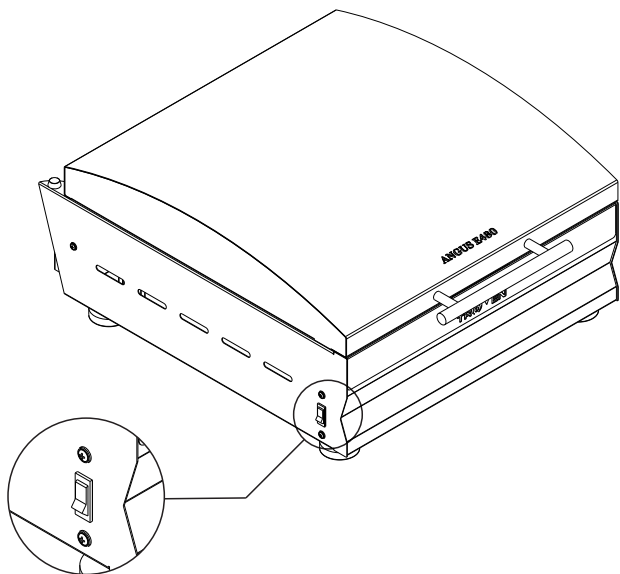


Al utilizar su parrilla TROMEN® siga detalladamente las siguientes indicaciones de encendido y uso de la misma .

A) Enchufe el equipo a un toma corrientes antes de realizar el encendido.



B) Presione el interruptor que se encuentra en el lateral izquierdo. Deberá encenderse una luz led roja; eso significa que la resistencia del equipo empezó a subir de temperatura.



PARA VALIDAR LA GARANTÍA, DEBERÁ REGISTRARSE ELECTRÓNICAMENTE A TRAVÉS DE NUESTRA PÁGINA WEB WWW.TROMEN.COM DENTRO DE LOS 10 DÍAS POSTERIORES A LA COMPRA DEL EQUIPO, DE NO SER ASÍ, LA MISMA CARECERÁ DE VALIDEZ

GARANTÍA

TROMEN® mediante la presente garantiza al COMPRADOR ORIGINAL de esta parrilla eléctrica TROMEN®, que la misma estará libre de defectos tanto en los materiales como en su fabricación , siempre y cuando se ensamble y opere de acuerdo a las instrucciones impresas que lo acompañan, desde su fecha de compra y según lo siguiente:

- Piezas enlozadas 1 año**
- Pintura 180 días**
- Todas las demás partes. 1 año**

Esta garantía limitada no cubre fallas en la pintura si el equipo es almacenado a la intemperie, ya que dicho suceso degradará de manera prematura la terminación superficial aplicada. TROMEN® podría requerir prueba fehaciente de la fecha de compra. **POR LO TANTO, USTED DEBERÁ GUARDAR SU RECIBO DE COMPRAS O FACTURA Y LA ETIQUETA DE REGISTRO DEL EQUIPO.**

Esta Garantía está limitada al reemplazo o reparación de piezas que resultasen defectuosas bajo uso y servicio normal y las cuales al examinarse indiquen, a plena satisfacción de TROMEN® de que efectivamente son defectuosas. Si TROMEN® confirma el defecto y aprueba el reclamo, reemplazará o reparará tal pieza sin cargo alguno.

El cambio de los componentes, o del producto se efectuará a través del punto de venta, donde fue adquirido el equipo, el cual coordinará con el cliente su retiro.

En caso de requerir inspecciones de terreno para los productos dentro de un plazo de 60 días desde la fecha de compra, estas no tendrán costo para el cliente siempre que la falla sea originada por problemas de fabricación; De lo contrario todos los gastos ocasionados correrán por parte del usuario.

Esta garantía limitada no cubre fallas o dificultades operativas debido a accidentes, abuso, maltrato, alteración, uso indebido, vandalismo, instalación incorrecta, mantenimiento o servicio incorrecto, o la omisión de llevar a cabo el mantenimiento normal y de rutina. Esta Garantía Limitada no cubre el deterioro o daños a causa de condiciones de tipo inclementales como granizo, huracanes, terremotos o inundación ni tampoco la decoloración por exposición a sustancias químicas bien sea por contacto directo o por las mismas contenidas en la atmósfera.

No existe ninguna otra garantía expresa que no sean las acá indicadas y cualesquier garantías implícitas de comerciabilidad y aptitud de uso están limitadas en duración al tiempo de cobertura de esta expresa Garantía Limitada por escrito.

TROMEN® no se hace responsable de cualquier daño especial, indirecto, emergentes, daños a la propiedad, personales, terceros o cualquier otro daño incidental.

TROMEN® no autoriza a persona o empresa alguna a asumir en su nombre ninguna obligación o responsabilidad en relación con la venta, instalación, uso, retiro, devolución o reemplazo de sus equipos, y ninguna tal representación será vinculante para TROMEN®.

REPORTAR CUALQUIER DEFECTO A:

SERVICIOTECNICO@TROMEN.COM

La siguiente etiqueta identifica a su nuevo producto recuerde conservarla para futuras referencias acerca del mismo.



SR. USUARIO:

La siguiente información lo ayudará a realizar una correcta reparación de su parrilla eléctrica **TROMEN**, si fuese necesario.

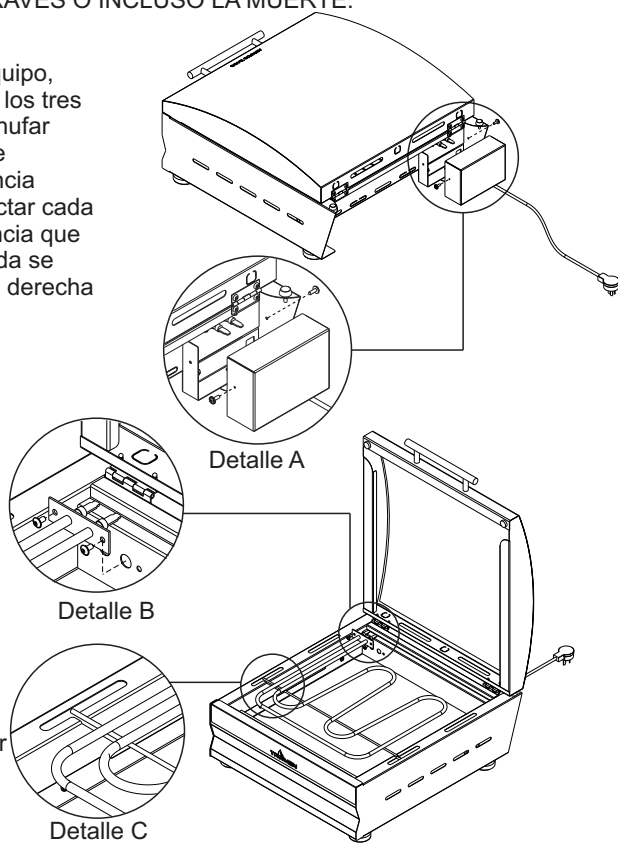
En caso de que tenga que reemplazar la resistencia eléctrica siga las siguientes instrucciones. El repuesto de la misma se podrá adquirir en el punto de venta donde se compró el equipo. Reemplazar la resistencia eléctrica es muy sencillo si sigue los siguientes pasos.



EL EQUIPO DEBE ESTAR DESENCHUFADO PARA PODER REEMPLAZAR LA RESISTENCIA ELÉCTRICA. DE LO CONTRARIO, CORRERA RIESGO DE SUFRIR LESIONES GRAVES O INCLUSO LA MUERTE.

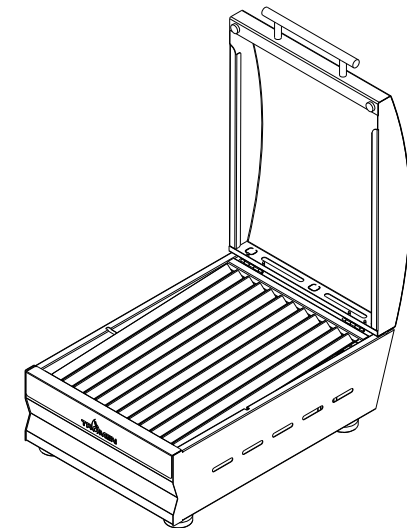
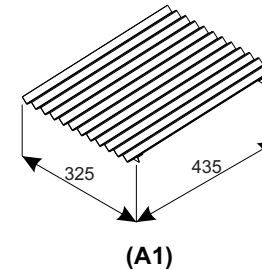
A) Una vez desenchufado el equipo, retire la tapa trasera sacándole los tres tornillos. Luego deberá desenchufar las fichas de los dos cables que están conectados en la resistencia (ver Detalle A). Recuerde conectar cada chicote en la pala de la resistencia que corresponda; en la pala izquierda se conecta el cable marrón y en la derecha el celeste.

B) Luego, utilizando una llave allen M4, saque los dos tornillos que figuran en el Detalle B para desenroscar de las dos tuercas que se colocan del lado trasero del equipo, por dentro de la tapa desmontable. Finalmente deslice la resistencia por las ranuras de los laterales de la parrilla (Detalle C). Ahora podrá colocar una nueva resistencia; deberá atornillarla y luego fijar la tapa desmontable.



ANGUS E360 / ANGUS E360 LINE

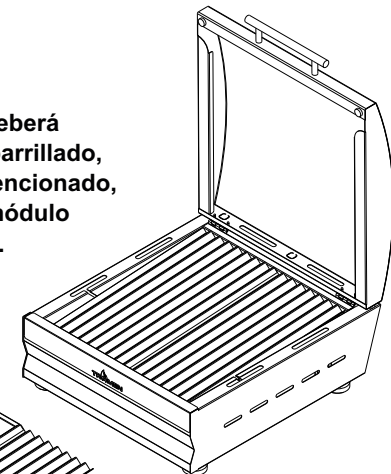
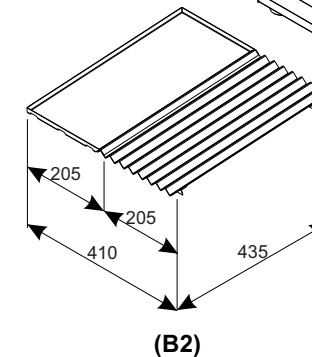
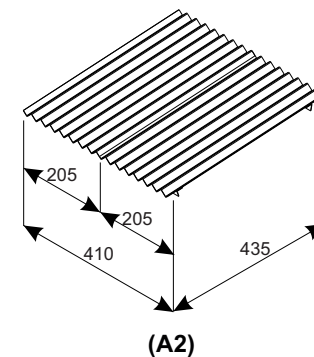
Su Parrilla Eléctrica Angus E360 cuenta con:
- 1 Módulo Emparrillado (A1)



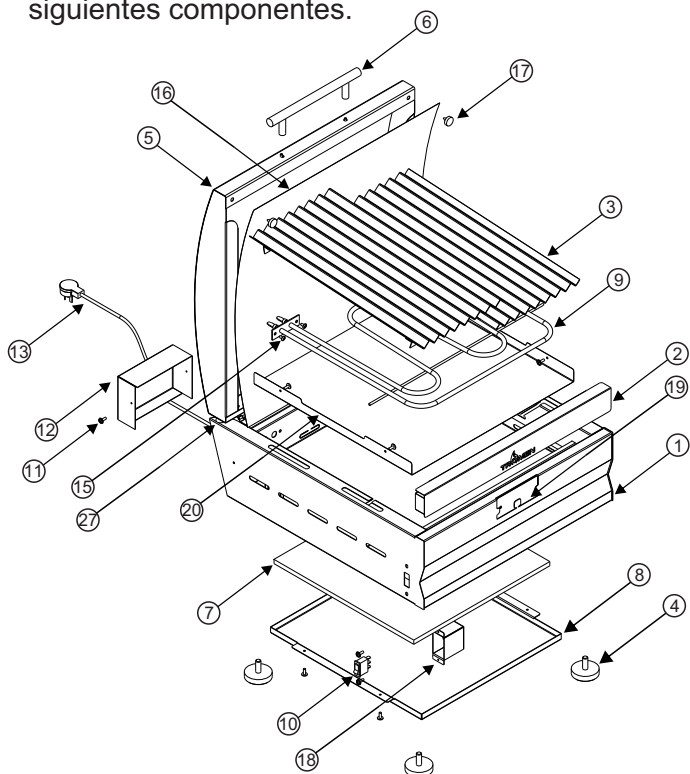
ANGUS E480 / ANGUS E480 LINE

Su Parrilla Eléctrica Angus E480 cuenta con:
- 2 Módulos Emparrillado
- 1 Módulo Plancheta

Estos módulos son intercambiables; el usuario deberá colocar siempre del lado derecho un módulo emparrillado, y del lado izquierdo, apoyado sobre el módulo mencionado, podrá utilizar un módulo emparrillado (A2) o un módulo plancheta (B2), según el tipo de cocción deseado.



Su nueva parrilla TROMEN® ANGUS ELÉCTRICA esta conformada por los siguientes componentes.



| Nº | Denominación | Cantidad |
|----|--|----------|
| 1 | CUERPO PARRILLA | 1 |
| 2 | GRASERO | 1 |
| 3 | MODULO EMPARRILLADO (*) | (*) |
| 4 | PATA ROSCADA | 4 |
| 5 | TAPA | 1 |
| 6 | MANIJA | 1 |
| 7 | AISLACIÓN TERMICA | 1 |
| 8 | TAPA AISLACIÓN | 1 |
| 9 | RESISTENCIA ELECTRICA | 1 |
| 10 | INTERRUPTOR | 1 |
| 11 | TORN ATERR C TANQUE N°8 1/2" | 12 |
| 12 | TAPA DESMONTABLE | 1 |
| 13 | CONEXION ELECTRICA | 1 |
| 14 | TUERCA M4 | 2 |
| 15 | TORNILLO ALLEN CABEZA BOTON M4x1mm | 2 |
| 16 | TAPA INOXIDABLE | 1 |
| 17 | TOPE DE GOMA FRENTE | 2 |
| 18 | TAPA INTERRUPTOR | 1 |
| 19 | FONDO ROJO | 1 |
| 20 | PISO INOX | 1 |
| 21 | TORNILLO PH CABEZA TANQUE M4x6mm (S OLO EN E480) | 2 |
| 22 | TOPE TAPA INOXIDABLE | 1 |
| 23 | TORNILLO 3/16" X 1/2" - C/TANQUE BRONCE | 1 |
| 24 | ARANDELA 3/16" PLANA BRONCE | 1 |
| 25 | TUERCA 3/16" BRONCE | 1 |
| 26 | MODULO PLANCHETA | 1 |
| 27 | TOPE DE GOMA ESPALDA | 2 |

(*) El modelo E360 cuenta con 1 Módulo Emparrillado, mientras que el E480 cuenta con 2.
El resto del listado de componentes es igual para los dos modelos.

ALMACENAMIENTO:

- Dejar enfriar el equipo antes de guardarlo.
- Lavar el emparrillado y el grasero con agua y una esponja enjabonada; no utilice viruta de acero ni ningún elemento metálico punteagudo para limpiar el grasero; podría rayarlo.
- Secar con un trapo el emparrillado y el grasero y colocar nuevamente en su posición de uso.
- Almacenar el equipo en un lugar seco, como por ejemplo, una mesada o estante. No mojar el resto del equipo ya que se iniciara un proceso de oxidación.

TROMEN enseña al consumidor como identificar, en casa, algunos problemas que pueden interferir en el desempeño del producto. De no mejorar el funcionamiento, consulte al servicio técnico de TROMEN.

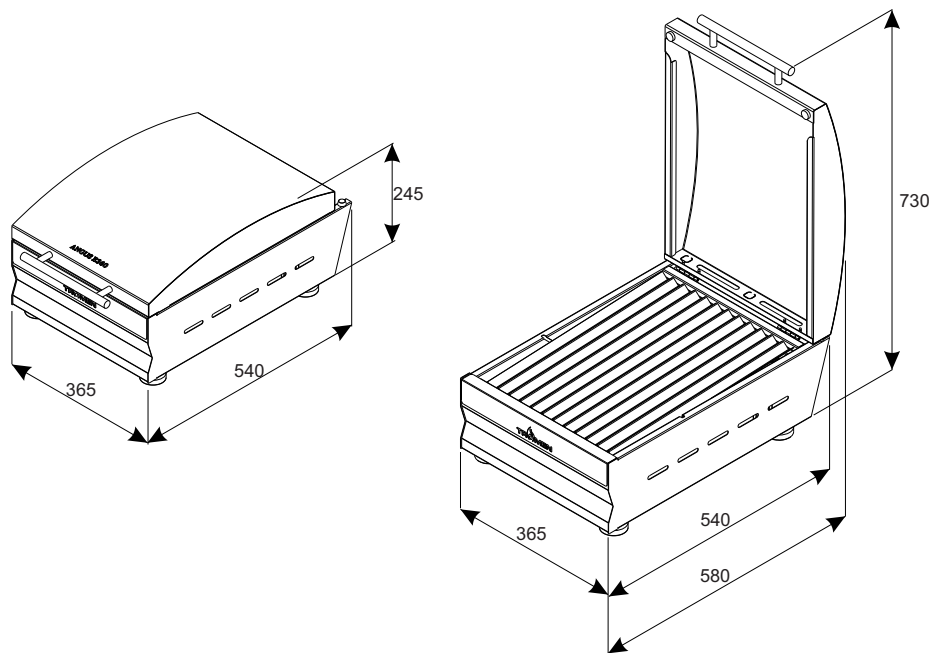
| SINTOMA | CAUSA | SOLUCION |
|---|--|---|
| El producto no enciende | Error en la fuente de alimentación de energía. | Verifique la conexión del enchufe en la red eléctrica o intente en otro toma. |
| | | Asegúrese de que el enchufe esté bien conectado al tomacorriente. |
| | | Conecte el equipo en otro tomacorriente. |
| El producto está apagado y se mantiene caliente | Alta temperatura en emparrillado y tapa. | Asegúrese de que no haya ninguna ocurrencia de una caída en la red de electricidad. |
| | | Luego de apagarlo, aguarde un periodo aproximado de 15 minutos a que baje la temperatura de la resistencia eléctrica. |

SERVICIO TECNICO

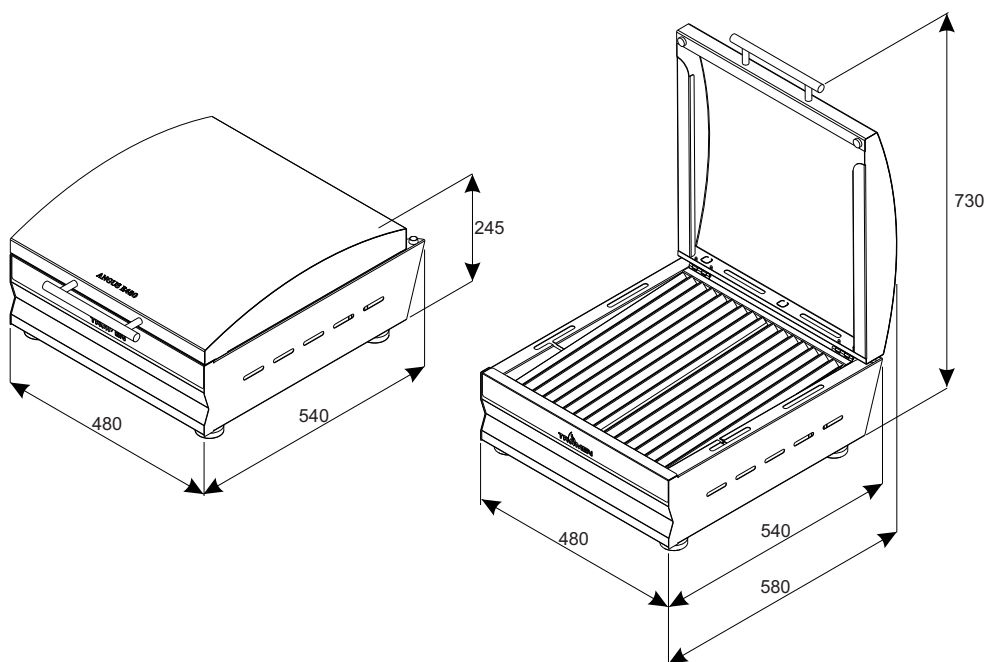
Si se contacta con el SERVICIO TECNICO deberá tener en mano:

- Código de identificación del producto.
- Factura de compra.
- Dirección y teléfono para contacto.

ANGUS E360 / ANGUS E360 LINE



ANGUS E480 / ANGUS E480 DIMMER / ANGUS E480 LINE



| MODELO | ANGUS E360 | ANGUS E360 LINE | ANGUS E480 | ANGUS E480 LINE | ANGUS E480 DIMMER |
|------------------|--------------------|--------------------|--------------------|--------------------|--------------------|
| TENSION (V) | 220 V | 220 V | 220 V | 220 V | 220 V |
| FRECUENCIA (Hz) | 50 Hz | 50 Hz | 50 Hz | 50 Hz | 50 Hz |
| POTENCIA MAX (W) | 1700 W | 1300 W | 1800 W | 1700 W | 1800 W |
| PESO (KG) | 12,5 Kg | 12,5 Kg | 15 Kg | 15 Kg | 15 Kg |
| COLOR | GRIS | GRIS | GRIS | GRIS | GRIS |
| MATERIAL | CHAPA Y ACERO INOX | CHAPA Y ACERO INOX | CHAPA Y ACERO INOX | CHAPA Y ACERO INOX | CHAPA Y ACERO INOX |

INSTALACIÓN ELÉCTRICA

A continuación se muestra un esquema de la conexión eléctrica de la resistencia. En caso de tener que reemplazar la misma, deberá conseguir el respuesto original en el punto de venta donde adquirió el producto, y seguir el esquema que se detalla a continuación.

REFERENCIAS CABLES
 A: CELESTE (N)
 B: MARRON PUNTA BLANCA
 C: MARRON PUNTA NEGRA

