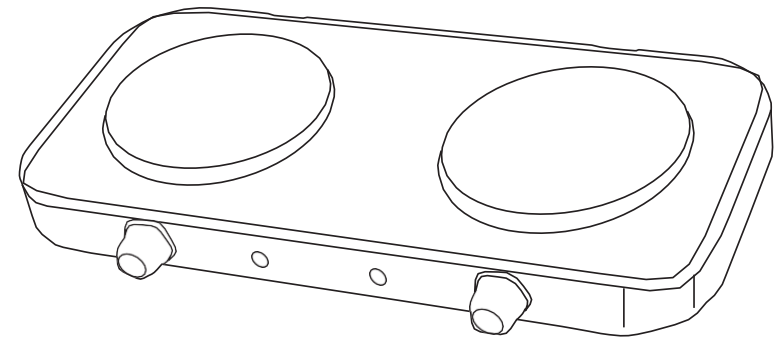




CERTIFICADO DE GARANTIA

**winco**<sup>®</sup>

ANAFE  
W-40 | W-41



MANUAL DE INSTRUCCIONES  
CERTIFICADO DE GARANTÍA

## IMPORTANTES MEDIDAS DE SEGURIDAD

### IMPORTANTES MEDIDAS DE SEGURIDAD

Lea detenidamente estas instrucciones de uso, seguridad y cuidado antes de utilizar la unidad. Guarde este manual para referencias futuras.

1. Luego de desempacar la unidad asegúrese que la misma se encuentra intacta y no presenta ningún daño causado por el transporte. Si la unidad presenta algún desperfecto no la utilice y contacte a su vendedor.
2. Antes de conectar la unidad asegúrese que la potencia requerida por la misma sea compatible con la de su hogar.
3. No utilice la unidad con otro propósito para el cual ha sido diseñada. Sólo para uso doméstico.
4. No utilice la aplicación al aire libre.
5. Si descubre que la placa está quebrada, debe desconectar la unidad de la red eléctrica inmediatamente y detener su uso.
6. La unidad ha sido diseñada sólo para calentar y cocinar alimentos y debe ser utilizada solamente cuando los utensilios de cocción se encuentran sobre la placa.
7. No sumerja la unidad en ningún líquido.
8. No toque las placas calentadoras cuando la unidad se encuentra en funcionamiento.
9. No utilice prolongadores ni adaptadores para conectar la unidad.
10. No deje la unidad funcionando sin la debida supervisión.
11. La unidad no ha sido diseñada para ser utilizada por personas (incluyendo niños) con capacidades psíquicas, sensoriales o mentales reducidas.
12. Antes de mover, limpiar o realizar el mantenimiento de la unidad, desconéctela de la red eléctrica.
13. La unidad debe enfriarse por completo antes de ser almacenada.
14. Si el cable de alimentación se ha dañado, el mismo debe ser reemplazado por otro de iguales características. Contacte al servicio técnico o personal especializado.
15. El tiempo de uso continuo no puede exceder los 60 minutos.
16. NO puede utilizarse un temporizador externo u otro tipo de control.

## DESCRIPCIÓN DE LAS PARTES



## INSTRUCCIONES DE USO

Advertencia: Por favor asegúrese que la unidad se encuentra instalada en una posición segura antes de utilizarla.

Antes de utilizar la unidad por primera vez, encienda las placas coloque el selector de temperatura en la posición "5" y deje calentar por 3-5 minutos.

Encienda la unidad, cuando el indicador luminoso se enciende, la unidad está lista para ser utilizada. Coloque el selector de temperatura en la posición deseada.

- 0..... Apagado
- 1 ..... Temperatura mínima
- 6 ..... Temperatura máxima

La luz indicadora del panel frontal se apaga cuando la unidad alcanza la temperatura seleccionada. Cuando no utilice la unidad asegúrese que la perilla de control se encuentre en la posición "MIN" y desconéctela de la red eléctrica.

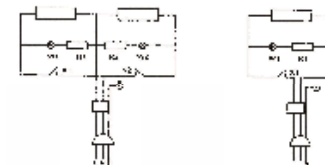
Algunos requerimientos para los utensilios de cocción

Para mayor eficiencia el utensilio a utilizar debe ser de base sólida. El diámetro de los utensilios debe ser inferior al diámetro de las placas. No utilice utensilios con base irregular.

## MANTENIMIENTO

Desconecte la unidad del tomacorriente. Limpie la aplicación con un paño suave, no utilice limpiadores abrasivos.

## DIAGRAMA ELÉCTRICO



W-40: CA 220V~ 50Hz. 1500 watts Clase: I  
W-41: CA 220V~ 50Hz. 2000 watts Clase: I